

ホームオーニング

エルパティオ

あ、素敵な1日の予感。
ライフスタイルをアートするオーニングのある暮らし。



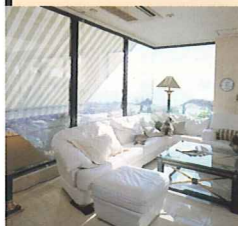
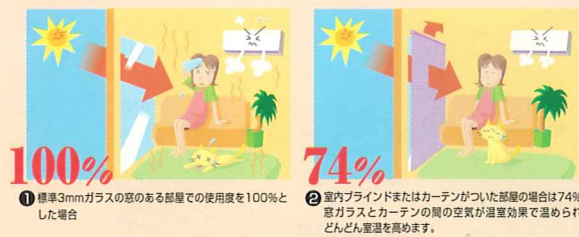
広がるのは、もっと素敵な暮らしへの発想です。
あの人も始めています、
オーニングのある暮らし。

エアコンの電気代が1/3に減ってビックリ。
家計も大助かりです。

強い日射しを和らげるためにオーニングを取り付けました。直射日光を遮るだけで、室温も下がりますし、窓を開ければ爽やかな風が入ってくるので快適な上に健康的ですね。エアコンが必要な時でも、オーニングを広げると効きも良くなるので、稼働時間も短くて済み、節電効果で電気代も少なくなりました。

■省エネ効果

窓面積10m²で1日当りのエアコン使用度を比較すると次のようになります。



UVをカットしてくれるので、
お気に入りのテラスに取付けました。

手軽にリゾート気分を楽しみたくて作ったテラス。でも心配のタネは、紫外線によるお肌のトラブルでした。オーニングは紫外線をカットし、お肌や家具をやさしく守ることを知り、迷わず取り付けました。雰囲気も一層おしゃれになり大満足です。

趣味のガーデニングにもオーニングは欠かせません。

四季折々に季節の草花でテラスやベランダを彩ることが何よりの趣味。でも種類によっては、強い直射日光に当てすぎると枯れてしまうものもあるんです。小さな命に優しい日陰をつくってあげるのも、ガーデニングでは大切なこと。朝にお水をまいて、お昼にオーニングすることが欠かせない日課になりました。



週に一度はオープンリビングで食事。
会話ははずむし、食欲も出るみたい。

始めはアウトドア・ライフ的な感じでバーベキューなどを楽しむ時だけ使っていましたが、いまでは休日のランチなどは、ここで食事するのがあたりまえという感じです。開放感がありますし、それにテレビを見ながらということも無いので、家族の会話も多くなりましたね。時々ご近所のお友達をお招きしてパーティなども楽しんでいます。



外から家の中が見えにくくなるので
プライバシーの面でも安心感がありますね。

オーニングを張り出すと、影ができるので外からは家の中が見えにくくなるんです。開放感にひかれて取り付けたいオーニングの意外な効果でした。おかげでお天気の良い日は、安心してベランダでお茶したり、読書を楽しんだりしています。

モーター音も静かですし、
リモコンで簡単に操作できることも女性にはうれしいですね。

オーニングは素敵だなとは思っていましたが、操作が面倒そうに感じていました。でもリモコン操作のタイプもあるということで、実際に確かめてみたんです。思っていたよりも簡単に操作でき、しかもモーター音が静かなのには驚きました。これならご近所に気兼ねなく好きな時にオーニングを広げられるなと思い、購入を決意しました。普段家には主婦やお年寄りしか居ないわけですから、こういう心配りはうれしいですね。

大きな張り出しの割には納まりが小さくて、
後付けの違和感がないのが気に入りました。

オーニングは欲しかったのですが、一番の心配は後付けの違和感でした。広げている時はいいけれど、収納部が大きいと家の見栄えも悪くなりますし……。でもエルパティオならコンパクトでスッキリしているデザインなのでそんな心配もなくなりました。いまでは、オーニングのある暮らしを家族全員心からエンジョイしています。



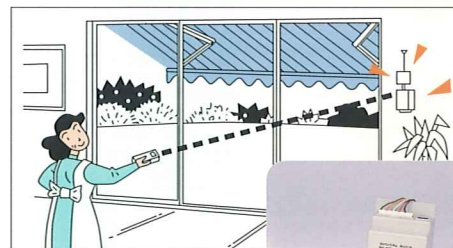
電動リモコンをはじめ、女性に優しいオプションも多彩です。

SM1システム
(全自動)

センサー機能により、自動コントロールするシステムです。風力センサーが強風を感知すると、自動的に巻き取る保護機能。また、日射しを感知して自動的に張出し、巻戻しを行う日光センサー機能。人の手を煩わせることなく、快適な空間を保つことができます。開閉スイッチで、マニュアル操作も可能です。



*風力センサーが感知中は、日光センサー、開閉スイッチの機能は働きます。
*オプションにより、別の開閉操作のスイッチを設ける事が出来ます。その際、SM1専用のスイッチが必要です。
又、リモコンシステムの使用も可能です。



リモコンシステム

部屋の内外を問わずリモコンで開閉が行えます。

*リモコンでの作動距離は約30m(障害物がない場合)。受信機は単独操作用とSM1、CD4システム用の2種類の設定があります。

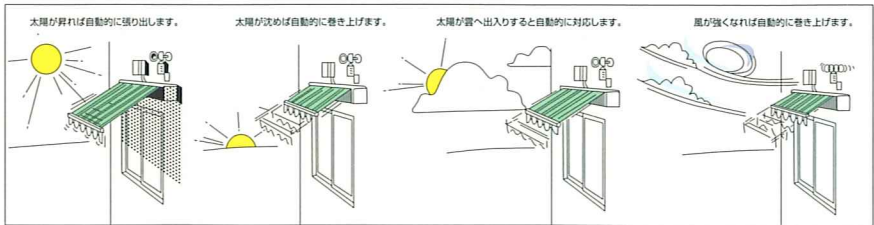


CD4システム
(一斉操作)

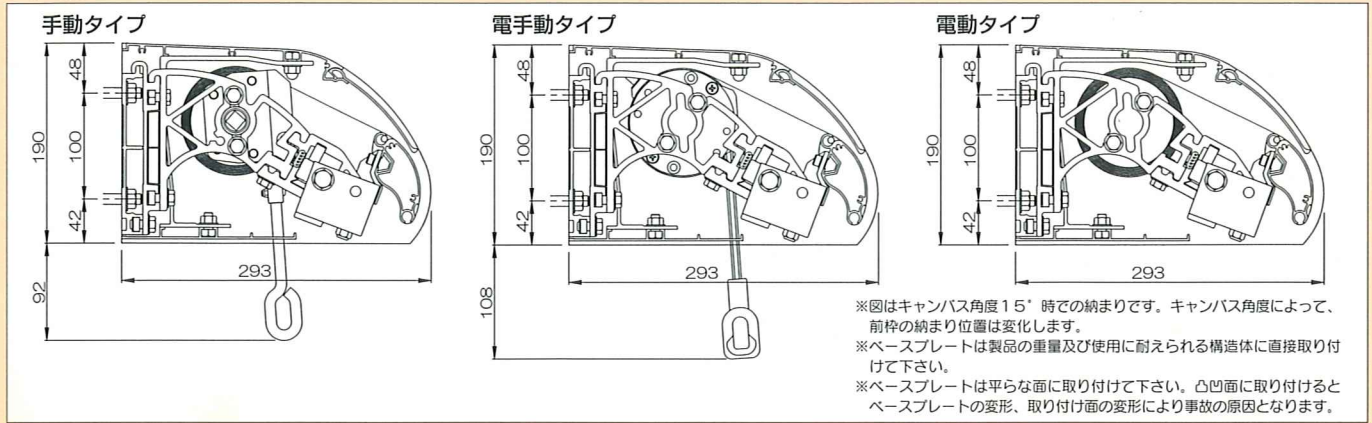
複数のエルパティオをスイッチ1台で一斉に開閉することができます。また、スイッチを設ける事で各エルパティオを個別に操作することも可能です。更に、1台に複数のスイッチを取付けたり、SM1システム又、リモコンシステムと組み合わせて使用する事もできます。



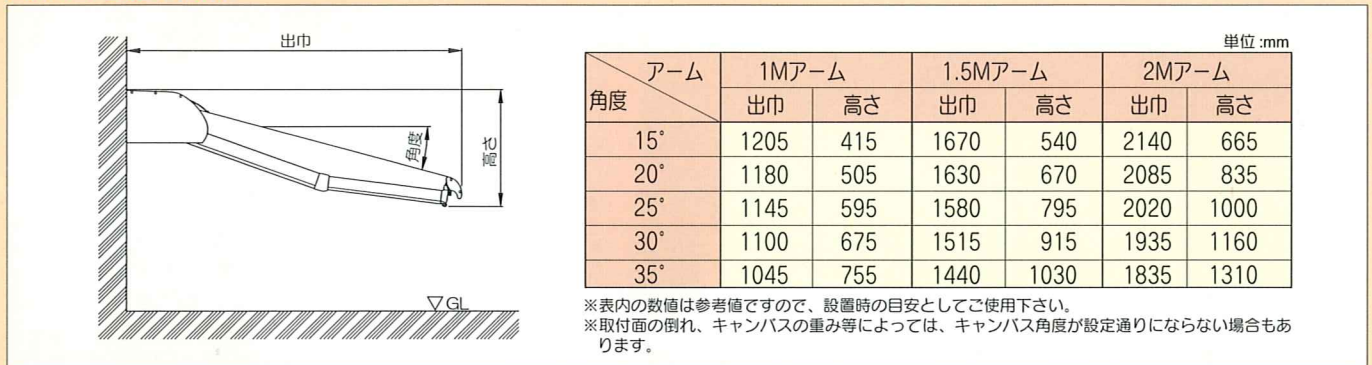
*スイッチ1台で一斉操作を行う際は、台数分のCD4が必要となります。一斉操作用、個別操作用スイッチはCD4専用のスイッチが必要です。



断面納まり図



出巾と勾配の関係



規格寸法表

間口規格寸法		アーム規格寸法		
mm	間	1M	1.5M	2M
1940	1.0	○	○	×
2850	1.5	○	○	○
3760	2.0	○	○	○
4670	2.5	○	○	○
最小間口		1,355mm	1,835mm	2,325mm

⚠ 「エルパティオ」お取り扱い上の注意事項

1. 開閉操作は、必ず周辺に障害物のないことを確認してから行ってください。
2. 次の場合は、必ずオーニングを閉じてください。
 - ・強風の時、または強風、突風が予想される場合。
 - ・降雪の時、または降雪が予想される場合。
 - ・夜間及び留守等で管理できない場合。
3. 雨や雪、結露等によりキャンバスに付着した水分が凍結している場合は、溶解するまで操作しないでください。
4. アームにもものをぶら下げるなどして、荷重をかけないでください。
5. 電動式はモーターの保護のため上ケース等で雨水等がかからぬ様にしてください。

●オーニングのご検討に関しましては、お気軽にお問い合わせください。



- 表示内容は2003年7月現在のものです。
- 改良のため予告なく製品の仕様を変更することがありますので、あらかじめご了承ください。
- 製品の色は、印刷特性上実際と多少差が出ます。ご了承ください。
- 発行/ '01年10月 2版 '03年7月